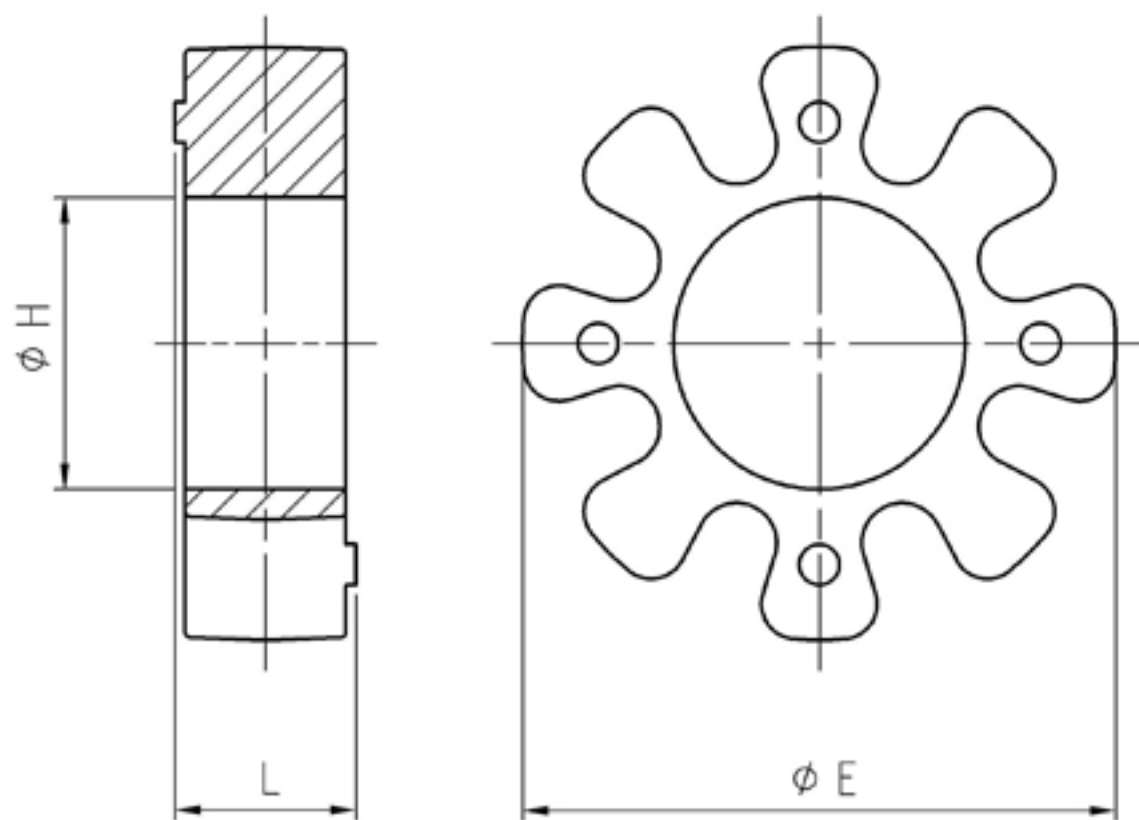


DIMENSIONI INSERTI ELASTICI



TIPO	H	E	L	N° DENTI
PC	19	41	15	6
MD	23	59	18	8
GR	31	78	20	8

IMPIEGO		
RIDUTTORE TIPO	GRANDEZZA MOTORE ELETTRICO	TIPO DI INSERTO
TP160	71-80 90	PC MD
TP200 TP250 TP315	80-90-100	MD
TP400 TP500	112-132	GR

Le dimensioni sono espresse in millimetri.