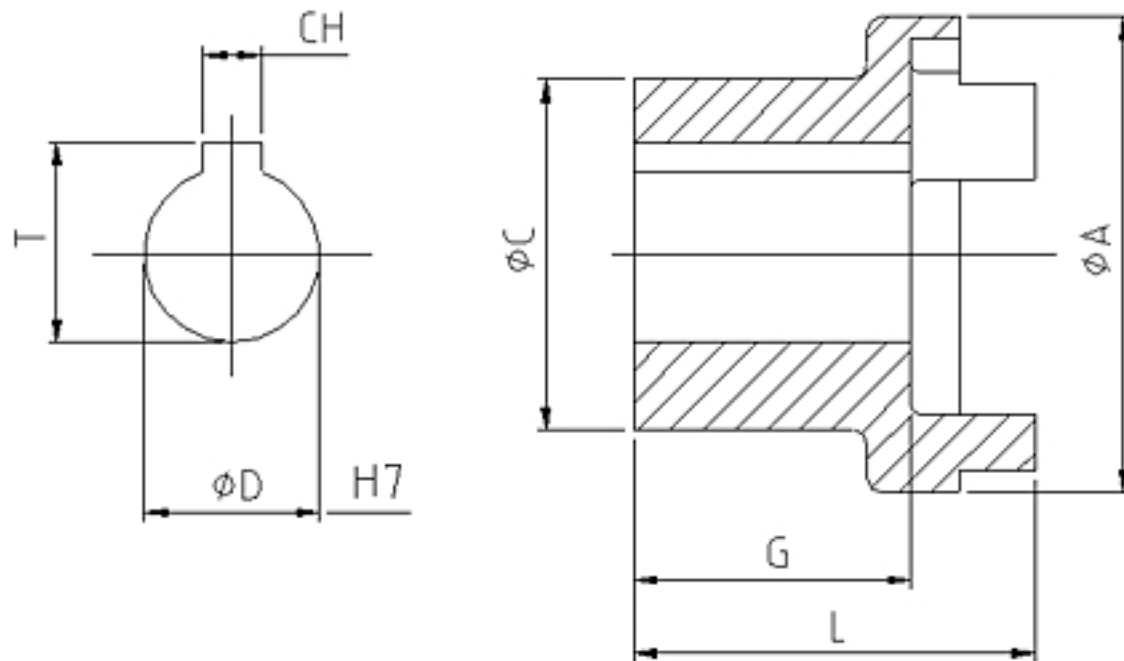


ELASTIC COUPLING DIMENSIONS



TYPE	Ø A	Ø C	Ø D	G	L	CH	T	TEETH
160/71-80R	48	30	11	19	33	4	12,8	3
160/71M	48	30	14	20	34	5	16,3	3
160/80M	48	38	19	41	55	6	21,8	3
160/90R	65	34	11	20	33	4	12,8	4
160/90M	65	48	24	40	55	8	27,3	4
200/71-80-90-100R	65	34	14	21	36	5	16,3	4
250/71-80-90-100R	65	34	16	21	36	5	18,3	4
315/71-80-90-100R	65	42	19	21	36	6	21,8	4
200-250-315/71M	65	34	14	21	36	5	16,3	4
200-250-315/80M	65	42	19	42	57	6	21,8	4
200-250-315/90M	65	48	24	42	57	8	27,3	4
200-250-315/100M	65	58	28	52	67	8	31,3	4
400-500/112R	86	55	24	55	72	8	27,3	4
400-500/112M	86	55	28	59	77	8	31,3	4
400-500/132R	86	55	24	33	51	8	27,3	4
400-500/132M	86	73	38	81	98	10	41,3	4

R = SEMICOUPLING REDUCER SIDE

M = SEMICOUPLING MOTOR SIDE

The dimensions are in millimeters