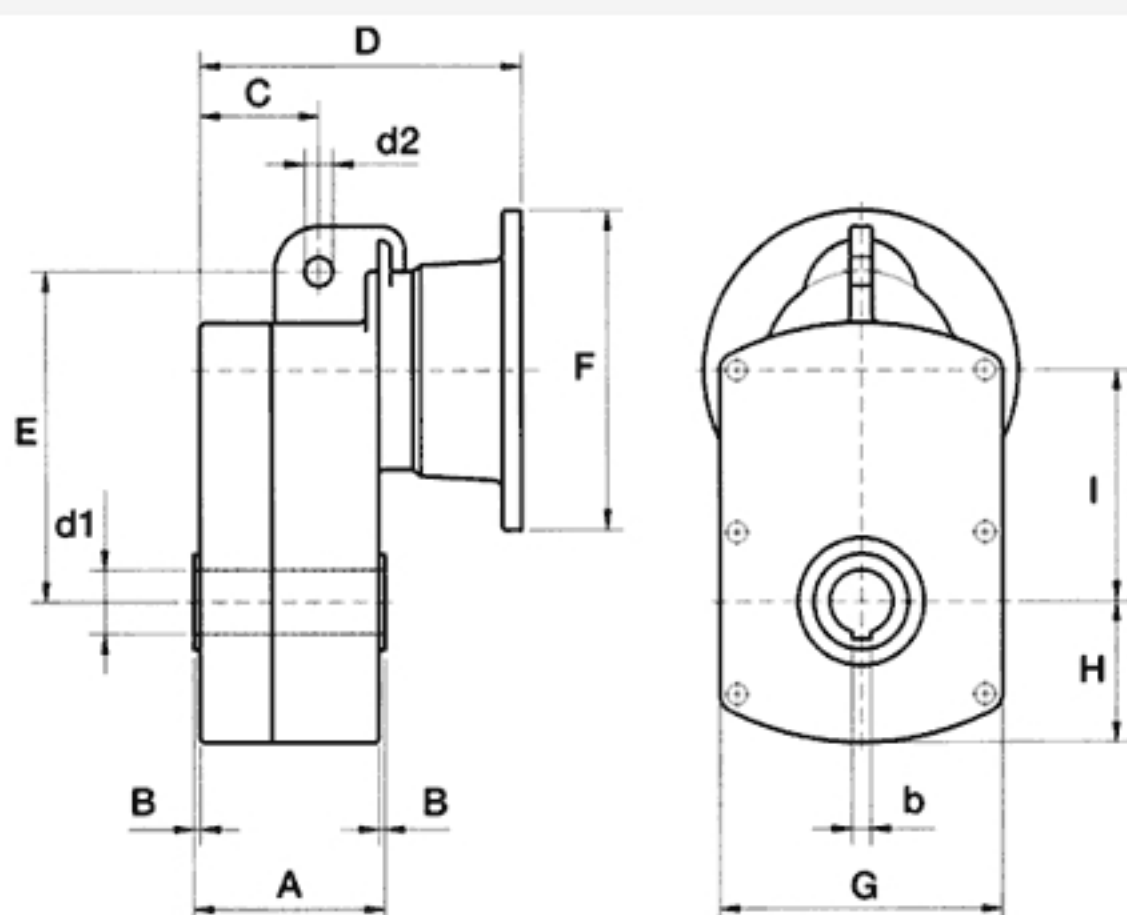


DIMENSIONI TP 400

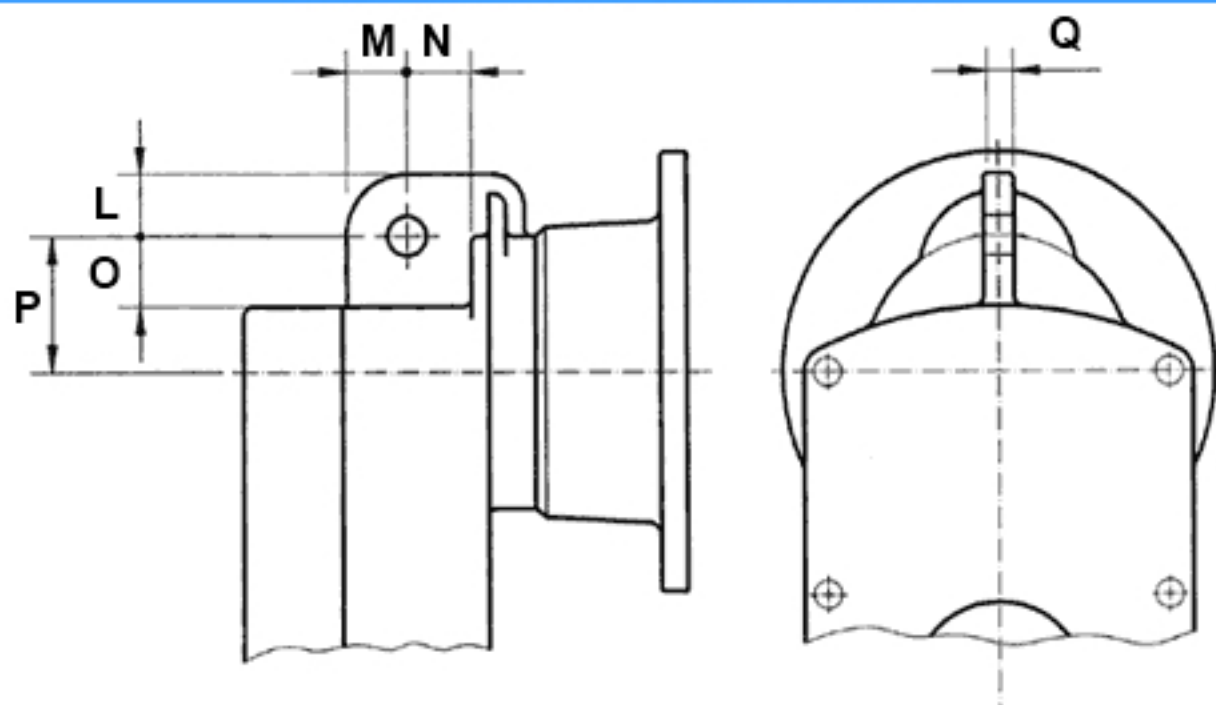


TIPO	A	B	C	D	E	F	G	H	I	d1 H7	d2	b	peso	quantità olio
TP400	185	3	116	312	310	250 300	265	127	230	60	23	18	75 kg	4,0 lt

ESECUZIONE CON ALBERO CAVO BROCCIATO DIN 5482

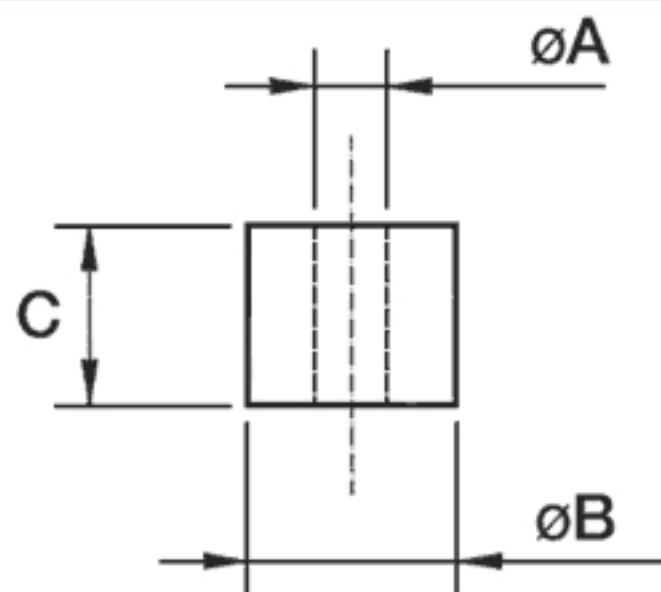
TIPO	Ø INT.	Ø EXT.	Z	MOD.
TP400	60 H11	65 H12	30	2,10

DIMENSIONI ATTACCO BRACCIO DI REAZIONE



TIPO	L	M	N	O	P	Q
TP400	50	33	51	35	80	22

DIMENSIONI TAMPONI ELASTICI DI REAZIONE



TIPO	Ø A	Ø B	C
TP400	21	60	50

Le dimensioni sono espresse in millimetri.