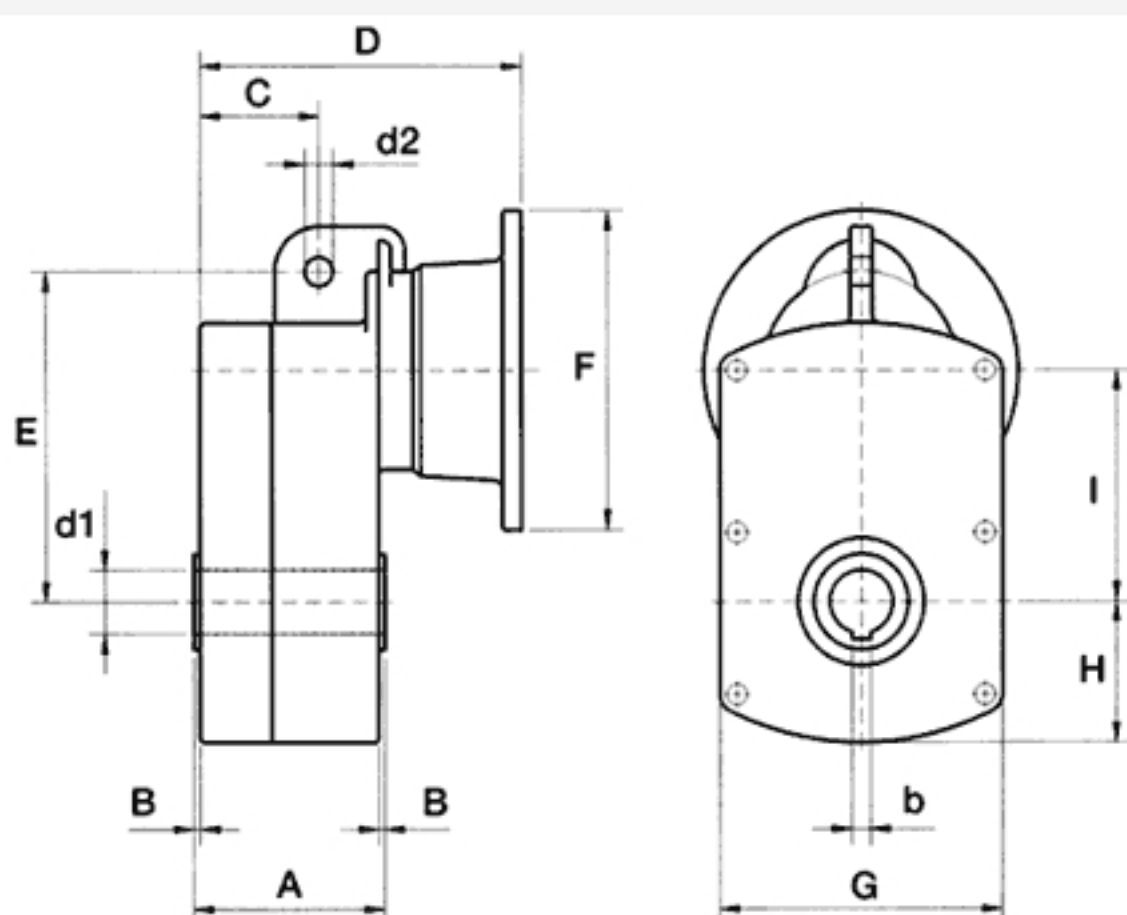


DIMENSIONI TP 200

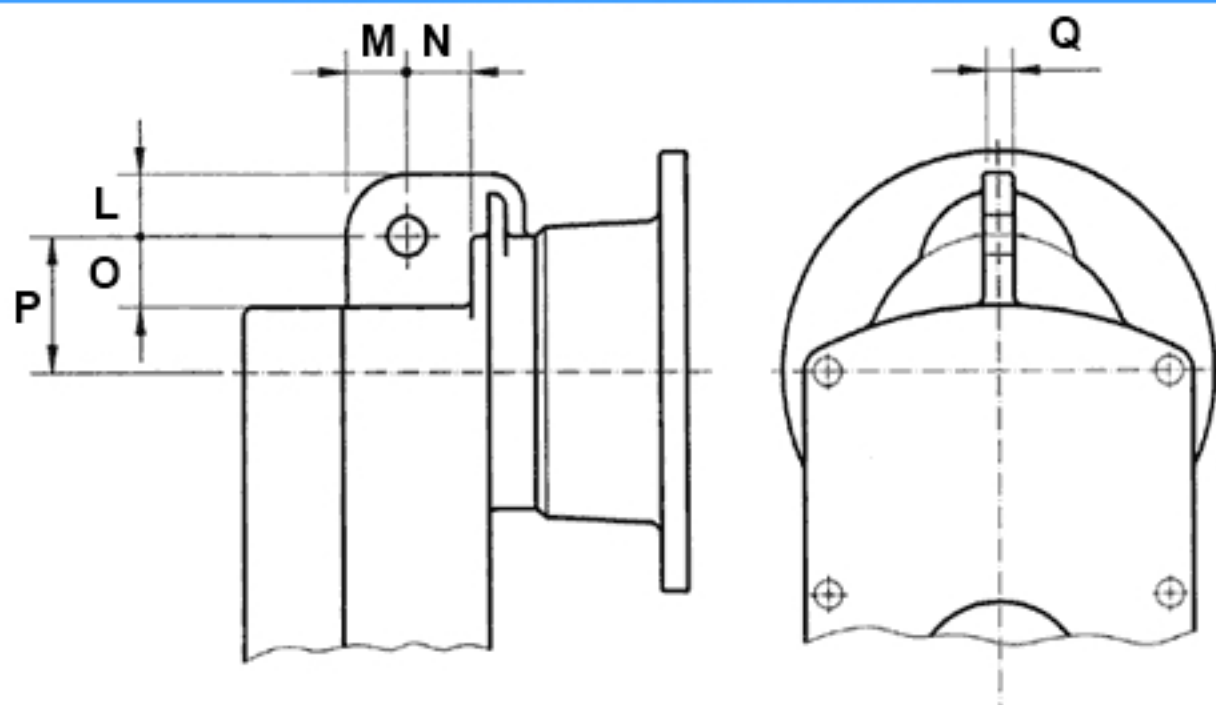


TIPO	A	B	C	D	E	F	G	H	I	d1 H7	d2	b	peso	quantità olio
TP200	106	2	72	162 182	178	160 200	150	72	125	35	16	10	20 kg	0,8 lt

ESECUZIONE CON ALBERO CAVO BROCCIATO DIN 5482

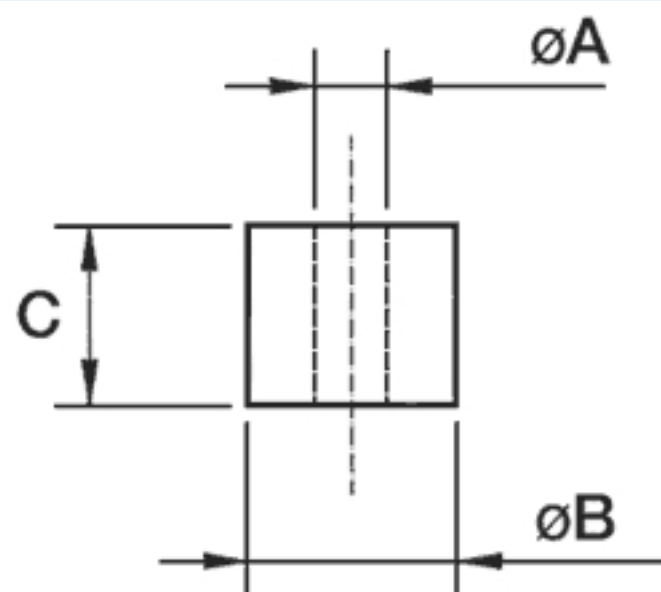
TIPO	Ø INT.	Ø EXT.	Z	MOD.
TP200	36 H11	40 H12	20	1,9

DIMENSIONI ATTACCO BRACCIO DI REAZIONE



TIPO	L	M	N	O	P	Q
TP200	33	24	20	25	53	16

DIMENSIONI TAMPONI ELASTICI DI REAZIONE



TIPO	Ø A	Ø B	C
TP200	14	41	30

Le dimensioni sono espresse in millimetri.